

NCH-65系列 | 尖部替換式精密級高速迴轉頂針

適用 CNC車床及高速車床

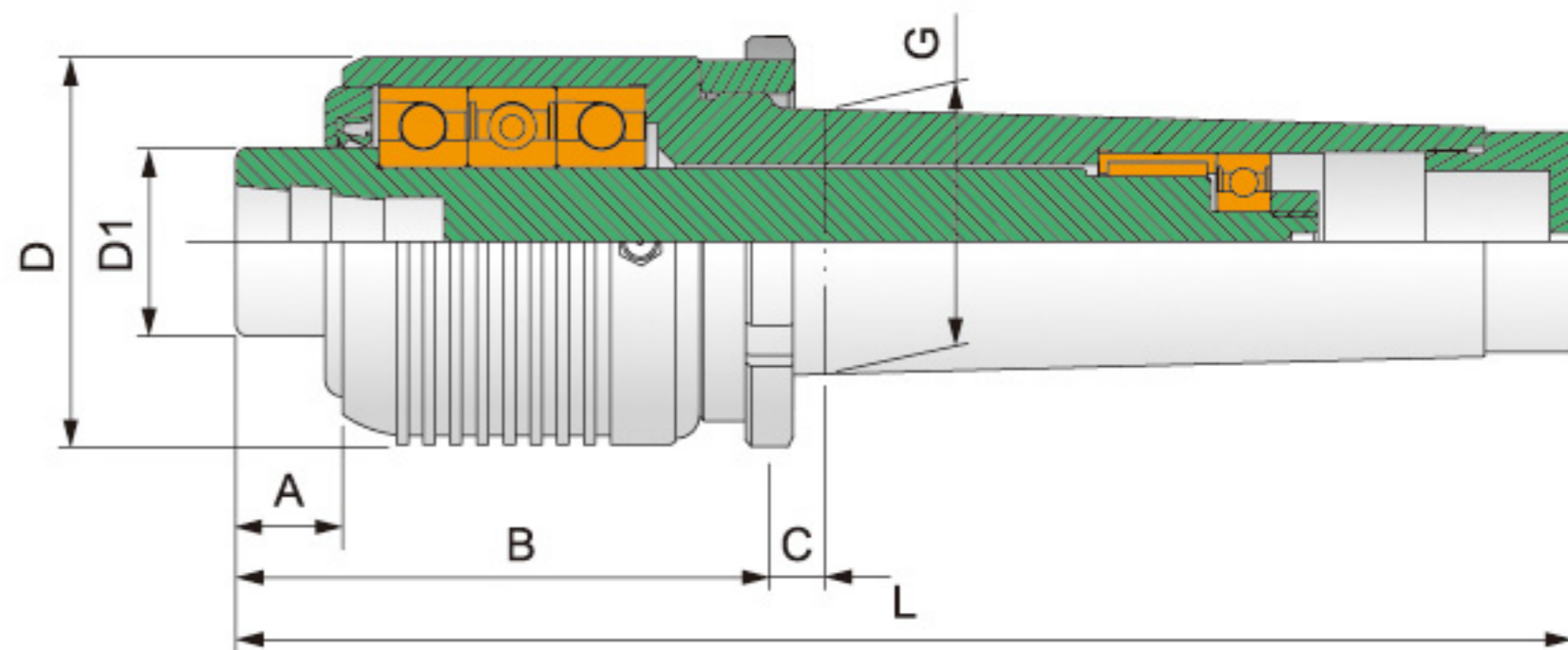
用途 適用高速高精密軸心車削加工

結構 斜角滾珠精密級高速軸承，針狀軸承特殊設計製成。

配件 Y型扳手、65型大子、65型沖子

精準度 0.005以內

尺寸表 單位: mm



型式/外表尺寸	A	B	C	D	D1	G	L	軸承最高轉數	軸承徑向力(載重)	軸承軸向力(推力)
NCH-65-4A	18	90	9	62	31.2	31.267(MT4)	198	12,000 rpm	2,730 kg	1,750 kg
NCH-65-5A	18	90	9	62	31.2	44.399(MT5)	225	12,000 rpm	2,730 kg	1,750 kg