

# SC-65系列 | 尖部替換式重負荷迴轉頂針

**適用** CNC車床、高速車床及其他機床。

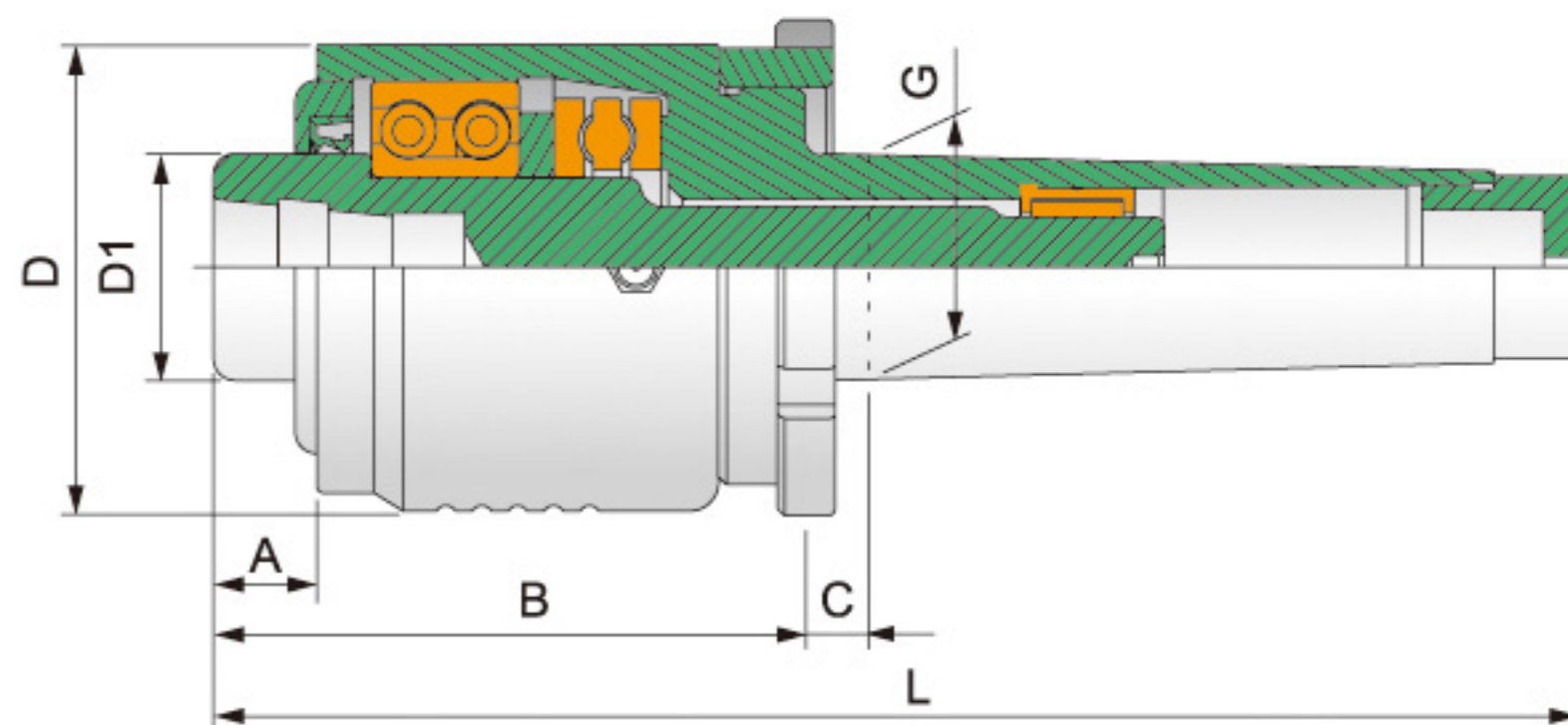
**用途** 適用長度400m/m以內，一般強力車削加工。

**結構** 採用雙列滾珠精密軸承，止推軸承，滾針軸承特殊設計製成。

**配件** SC-65-H-4/ 5: 65型大子、65型沖子  
SC-65-H-4A/ 5A: Y型扳手、65型大子、65型沖子

**精準度** 0.005以內

**尺寸表** 單位: mm



型式/外表尺寸	A	B	C	D	D1	G	L	軸承最高轉數	軸承徑向力(載重)	軸承軸向力(推力)
<b>SC-65-H-4</b>	14	70	9	62	31.2	31.267(MT4)	178	4,000 rpm	1,430 kg	2,700 kg
<b>SC-65-H-5</b>	14	70	9	62	31.2	44.399(MT5)	205	4,000 rpm	1,430 kg	2,700 kg
<b>SC-65-H-4A</b>	14	82	9	62	31.2	31.267(MT4)	190	4,000 rpm	1,430 kg	2,700 kg
<b>SC-65-H-5A</b>	14	82	9	62	31.2	44.399(MT5)	217	4,000 rpm	1,430 kg	2,700 kg