

TSC-763系列 | 高效能迴轉頂針

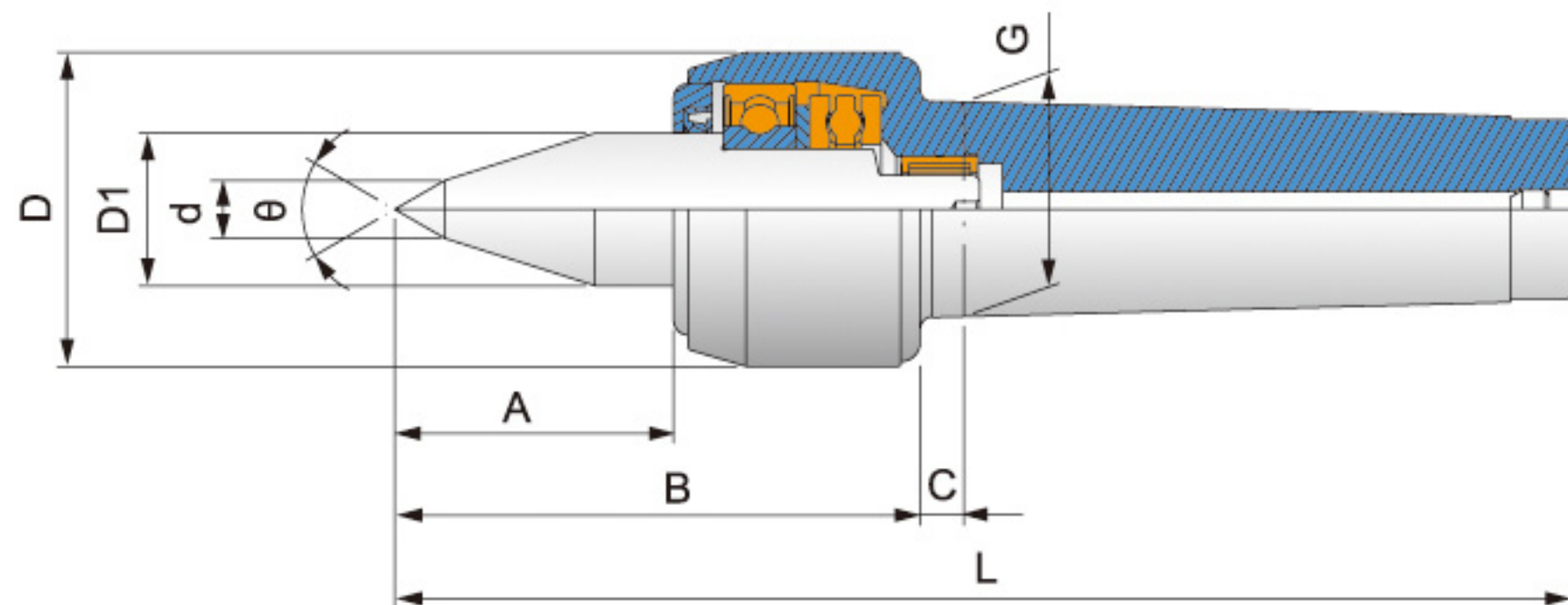
適用 CNC車床、高速車床及其他機床。

用途 適用長度300mm以內一般軸心車削加工
(細長型車削加工)。

結構 採用前後兩個支撐點加止推軸承設計製成。

精準度 0.002以內

尺寸表 單位: mm



型式/外表尺寸	A	B	C	D	D1	G	d	L	θ	軸承最高轉數	軸承徑向力(載重)	軸承軸向力(推力)
TSC-763-3	58	109	8	58	31.2	23.825(MT3)	12	196	60°	4,000 rpm	900 kg	2,200 kg
TSC-763-4	58	109	9	65	31.2	31.267(MT4)	12	217	60°	4,000 rpm	1,100 kg	2,500 kg
TSC-763-5	58	109	9	65	31.2	44.399(MT5)	12	244	60°	4,000 rpm	1,200 kg	2,500 kg