

TSC-262系列 | 高性能精密迴轉頂針

適用 CNC重型車床及重型高速車床。

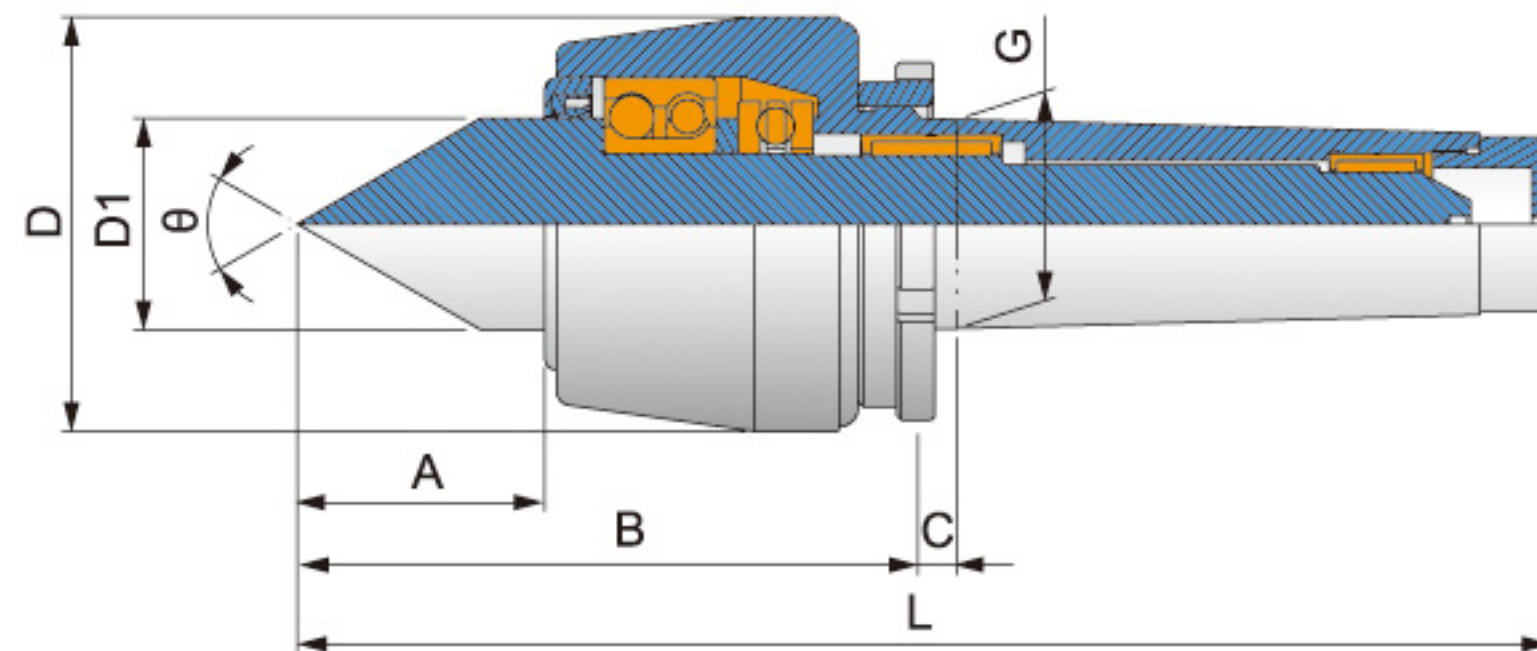
用途 適用長軸心重力車削加工。

結構 採用雙列滾珠精密軸承，止推軸承及滾針軸承設計，採三個支撐點特殊設計製成。

配件 TSC262-3A/ 4A/ 5A: Y型扳手
TSC262-6A: 專用Y型扳手

精準度 0.002以內

尺寸表 單位: mm



型式/外表尺寸	A	B	C	D	D1	G	L	θ	軸承最高轉數	軸承徑向力(載重)	軸承軸向力(推力)
TSC-262-3A	44	116	8	58	34.8	23.825(MT3)	203	60°	6,000 rpm	1,450 kg	1,800 kg
TSC-262-4A	44	116	9	65	34.8	31.267(MT4)	224	60°	6,000 rpm	2,250 kg	2,700 kg
TSC-262-5A	53	131	9	75	44.8	44.399(MT5)	266	60°	6,000 rpm	3,620 kg	3,000 kg
TSC-262-6A	67	163	10	118	59.9	63.348(MT6)	353	60°	3,500 rpm	6,000 kg	4,850 kg