

TSC-263系列 | 高性能細長型迴轉頂針

適用 CNC重型車床及重型高速車床。

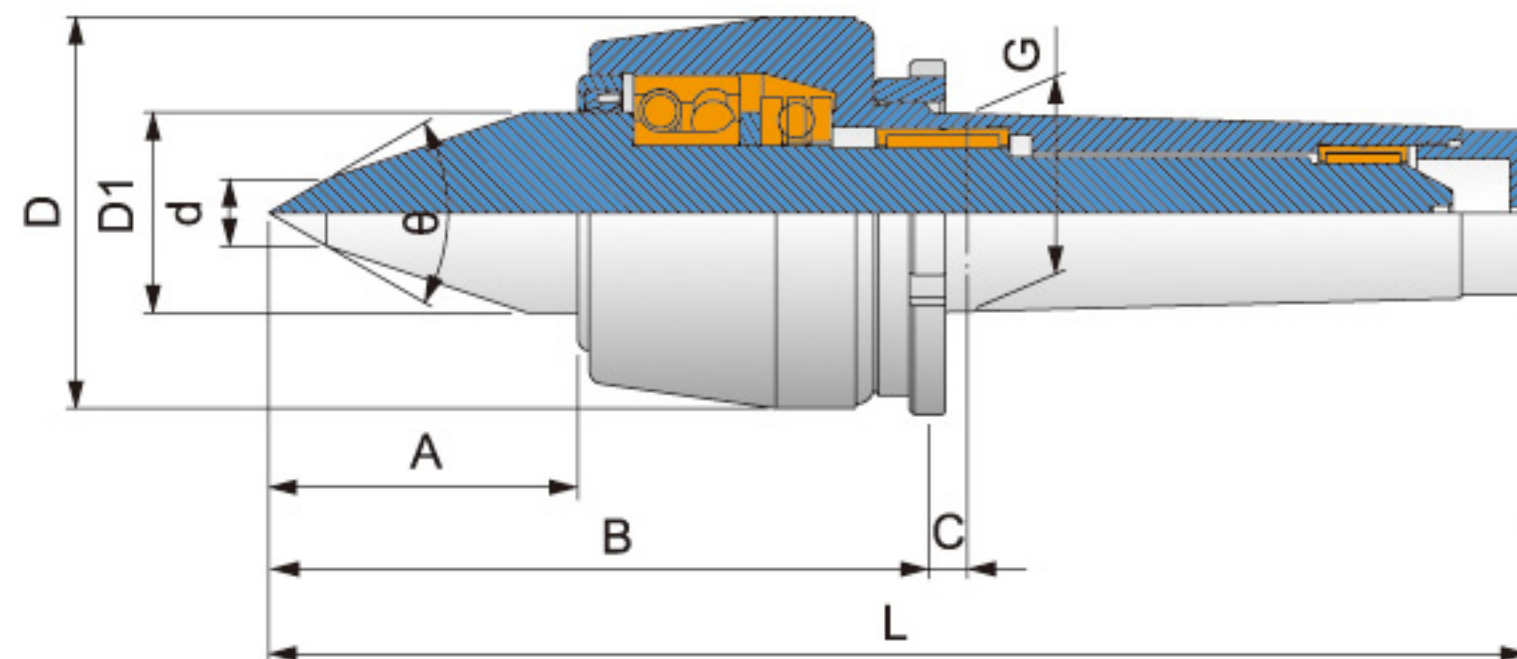
用途 適用於長軸心重力車削加工(細長型車削加工)。

結構 採用雙列滾珠精密軸承，止推軸承及滾針軸承設計，採三個支撐點特殊設計製成。

配件 Y型扳手

精準度 0.002以內

尺寸表 單位: mm



型式/外表尺寸	A	B	C	D	D1	d	G	L	θ	軸承最高轉數	軸承徑向力(載重)	軸承軸向力(推力)
TSC-263-3A	75	147	8	58	34.8	13	23.825(MT3)	234	60°	6,000 rpm	1,450 kg	1,800 kg
TSC-263-4A	75	147	9	65	34.8	13	31.267(MT4)	255	60°	6,000 rpm	2,250 kg	2,700 kg
TSC-263-5A	75	153	9	75	44.8	15	44.399(MT5)	288	60°	6,000 rpm	3,620 kg	3,000 kg