

NCH-62系列 | 精密型高速迴轉頂針

適用 CNC車床及高速車床。

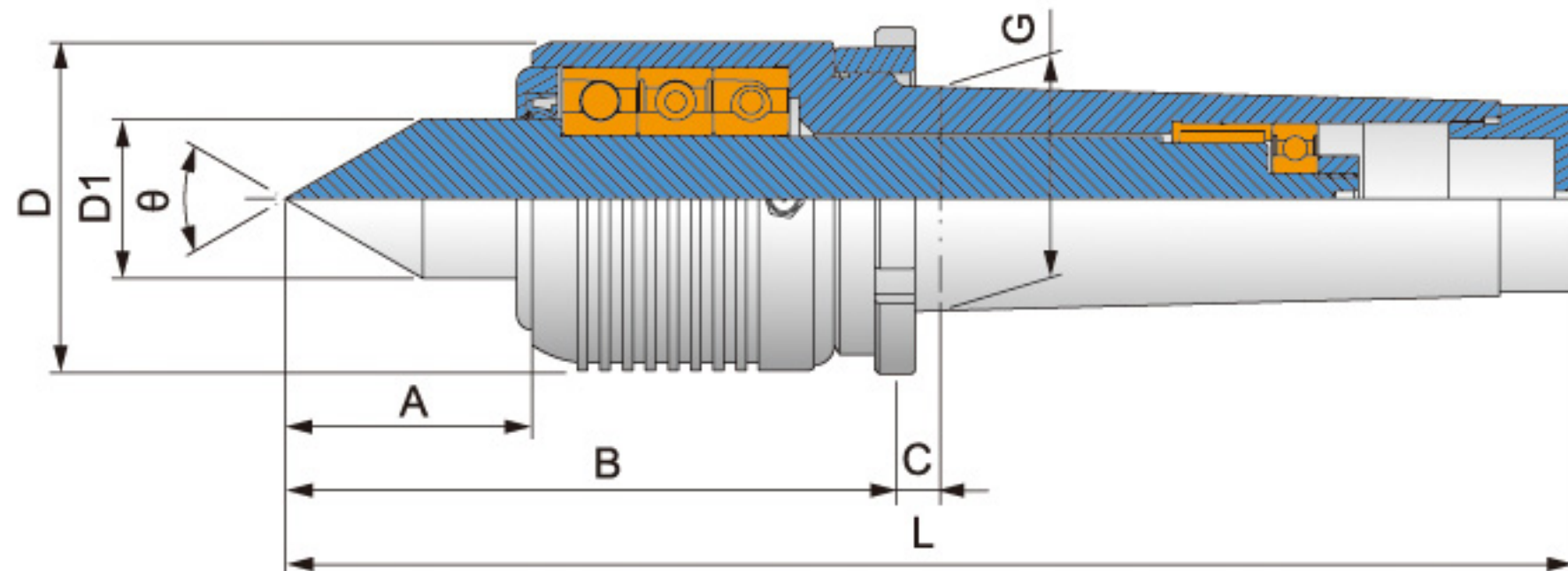
用途 適用高速高精密軸心車削加工。

結構 斜角滾珠精密級高速軸承，針狀軸承特殊設計製成。

配件 Y型扳手

精準度 0.002以內

尺寸表 單位: mm



型式/外表尺寸	A	B	C	D	D1	G	L	θ	軸承最高轉數	軸承徑向力(載重)	軸承軸向力(推力)
NCH-62-3A	47	116	8	68	31.2	23.825(MT3)	203	60°	12,000 rpm	1,600 kg	1,240 kg
NCH-62-4A	49	121	9	68	31.2	31.267(MT4)	229	60°	12,000 rpm	2,730 kg	1,750 kg
NCH-62-5A	49	121	9	68	31.2	44.399(MT5)	256	60°	12,000 rpm	2,730 kg	1,750 kg