

JK-562系列 | 強力迴轉頂針

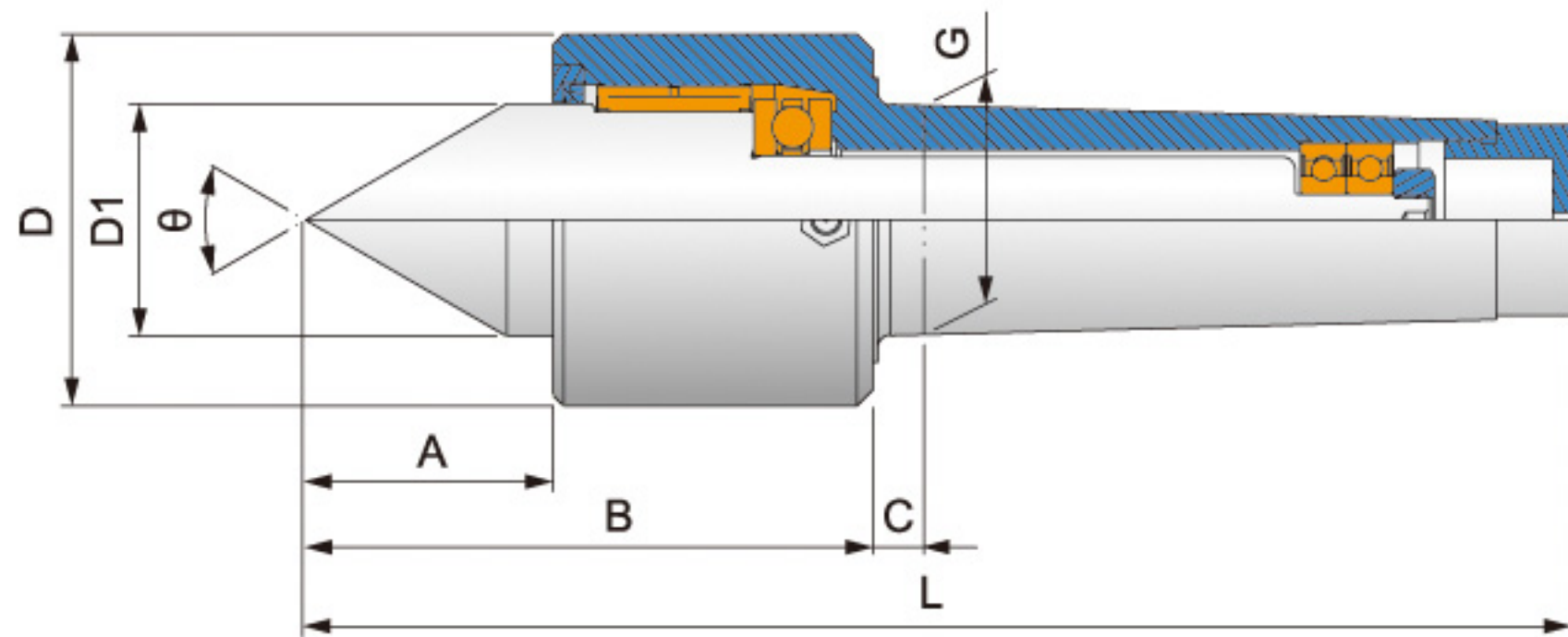
適用 CNC車床、高速車床及外徑磨床。

用途 適用一般長軸心強力車削加工。

結構 前後滾針軸承，加止推軸承，特殊設計製成。

精準度 0.002以內

尺寸表 單位: mm



型式/外表尺寸	A	B	C	D	D1	G	L	θ	軸承最高轉數	軸承徑向力(載重)	軸承軸向力(推力)
JK-562-4	42	99	9	57	35	31.267(MT4)	207	60°	4,500 rpm	1,500 kg	2,250 kg
JK-562-5	51	119	9	72	45	44.399(MT5)	254	60°	4,000 rpm	2,300 kg	2,760 kg
JK-562-6	64	142	10	93	60	63.348(MT6)	332	60°	3,000 rpm	4,200 kg	4,850 kg