

SC-62系列 | 重負荷迴轉頂針

適用 CNC車床、高速車床及其他機床。

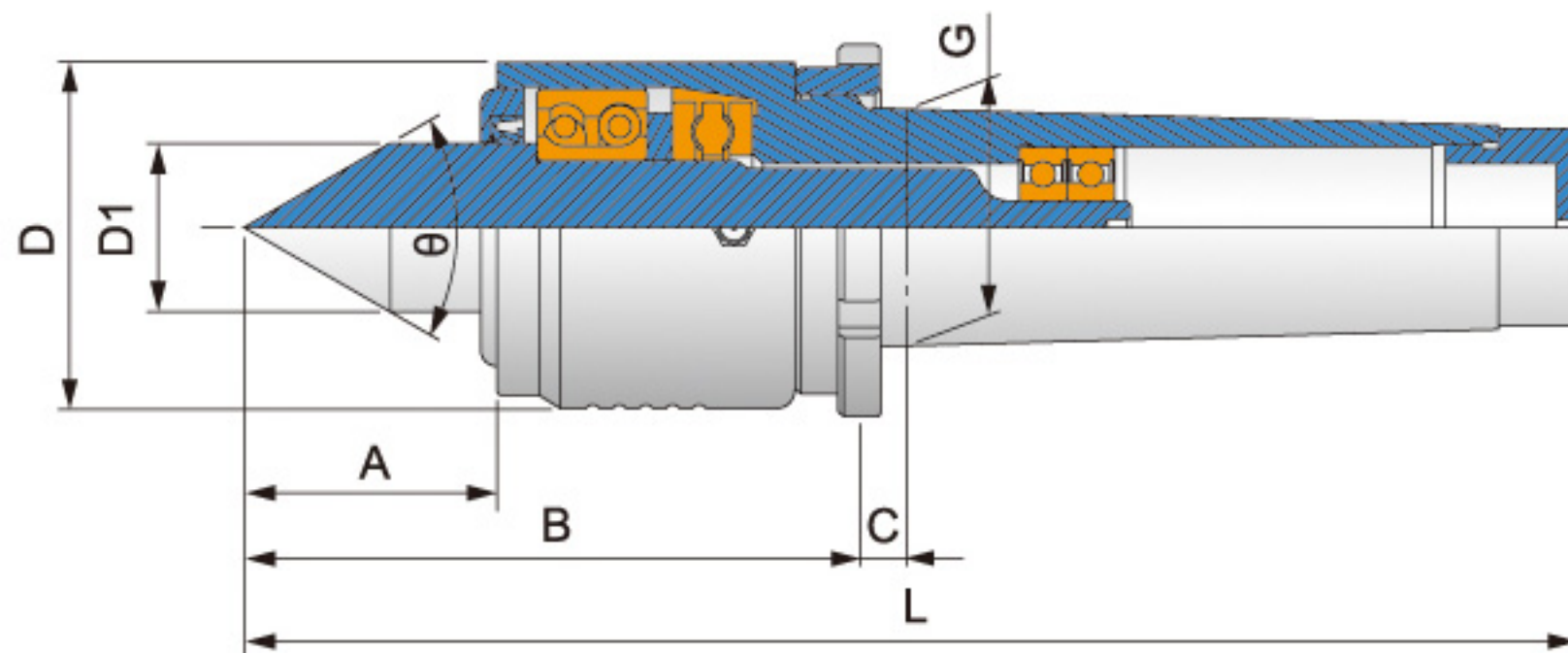
用途 適用長度400mm以內，一般強力車削加工。

結構 採用雙列滾珠精密軸承，止推軸承，滾針軸承特殊設計製成。

配件 SC-62-H-4A/ 5A: Y型扳手

精準度 0.002以內

尺寸表 單位: mm



型式/外表尺寸	A	B	C	D	D1	G	L	θ	軸承最高轉數	軸承徑向力(載重)	軸承軸向力(推力)
SC-62-H-4	48	104	9	62	31.2	31.267(MT4)	212	60°	4,000 rpm	1,430 kg	2,700 kg
SC-62-H-5	48	104	9	62	31.2	44.399(MT5)	239	60°	4,000 rpm	1,430 kg	2,700 kg
SC-62-H-4A	48	116	9	62	31.2	31.267(MT4)	224	60°	4,000 rpm	1,430 kg	2,700 kg
SC-62-H-5A	48	116	9	62	31.2	44.399(MT5)	251	60°	4,000 rpm	1,430 kg	2,700 kg