

TSC-663系列 | 強力細長型迴轉頂針

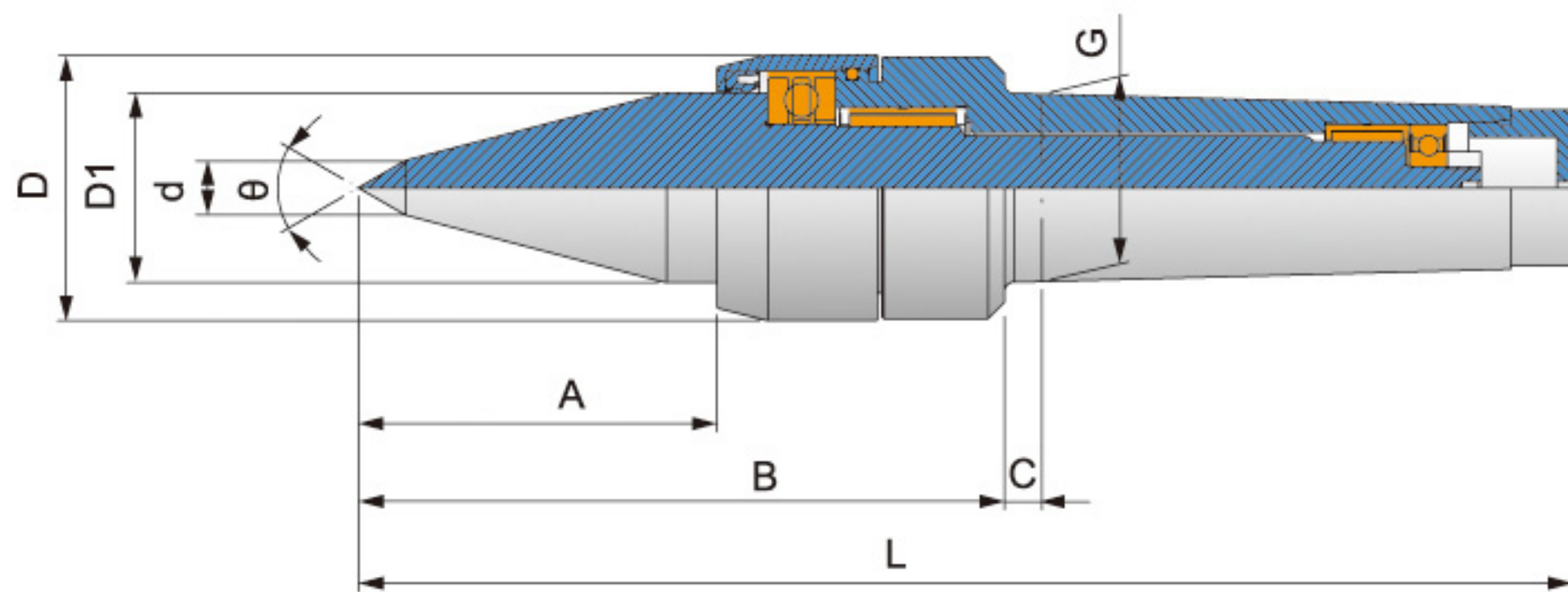
適用 CNC車床、高速車床及滾齒機。

用途 適用高推力強力車削加工(細長型車削加工)。

結構 止推軸承加大推力設計，載重前後採用針狀軸承設計製成。

精準度 0.002以內

尺寸表 單位: mm



型式/外表尺寸	A	B	C	D	D1	G	d	L	θ	軸承最高轉數	軸承徑向力(載重)	軸承軸向力(推力)
TSC-663-5	75	143	9	63	44.8	44.399(MT5)	12	278	60°	3,500 rpm	3,080 kg	2,150 kg