

SC-92系列 | 迴轉頂針

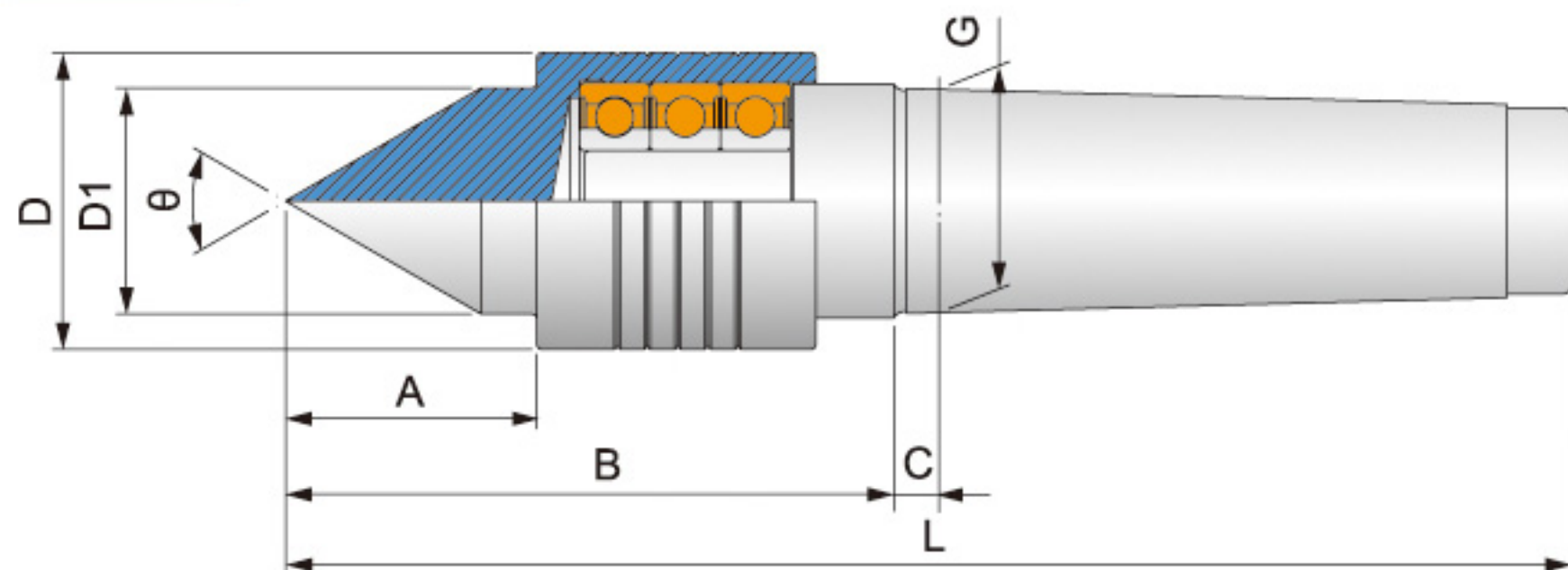
適用 一般車床使用（沒有防水功能，不適用CNC車床）。

用途 適用一般軸心車削加工。

結構 採用合金鋼材，經熱處理硬度達 $57^{\circ} \sim 60^{\circ}$ ，內外徑研磨製成。

精準度 0.002以內

尺寸表 單位: mm



型式/外表尺寸	A	B	C	D	D1	G	L	θ	軸承最高轉數	軸承軸向力(推力)
SC-92-L-2	40	105	6	48	35	17.780(MT2)	174	60°	3,500 rpm	160 kg
SC-92-L-3	40	105	8	48	35	23.825(MT3)	192	60°	3,000 rpm	250 kg
SC-92-L-4	40	105	9	48	35	31.267(MT4)	213	60°	2,600 rpm	400 kg
SC-92-L-5	50	121	9	59	45	44.399(MT5)	256	60°	2,200 rpm	800 kg