

# SC-93系列 | 迴轉頂針

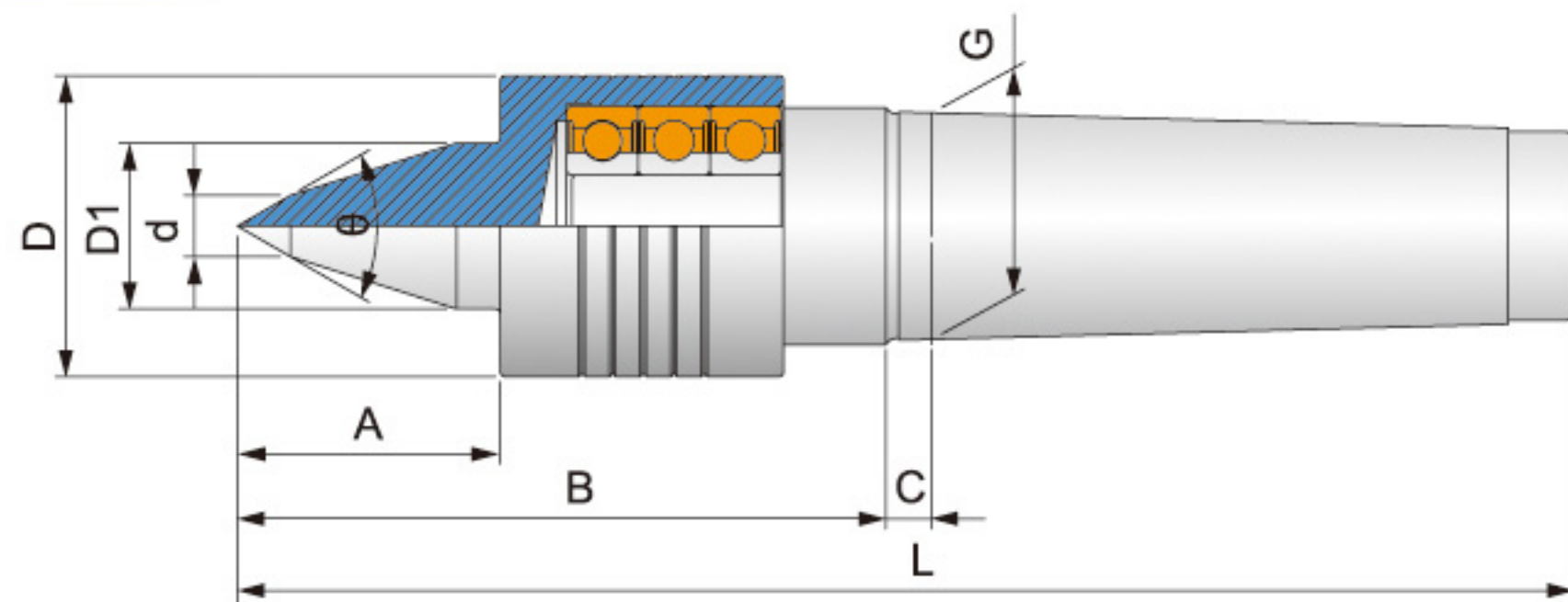
**適用** 一般車床使用(沒有防水功能，不適用CNC車床)。

**用途** 適用一般軸心車削加工(細長型車削加工)。

**結構** 採用合金鋼材，經熱處理硬度達 $57^{\circ} \sim 60^{\circ}$ ，內外徑研磨製成。

**精準度** 0.002以內

**尺寸表** 單位: mm



型式/外表尺寸	A	B	C	D	D1	d	G	L	$\theta$	軸承最高轉數	軸承軸向力(推力)
<b>SC-93-L-2</b>	51	117	6	48	32	12	17.780(MT2)	186	$60^{\circ}$	3,500 rpm	160 kg
<b>SC-93-L-3</b>	51	117	8	48	32	12	23.825(MT3)	204	$60^{\circ}$	3,000 rpm	250 kg
<b>SC-93-L-4</b>	51	117	9	48	32	12	31.267(MT4)	225	$60^{\circ}$	2,600 rpm	400 kg
<b>SC-93-L-5</b>	51	122	9	59	32	12	44.399(MT5)	257	$60^{\circ}$	2,200 rpm	800 kg