

TSC-9662系列 | 附螺帽固定式頂針

適用 CNC車床及其他機床。

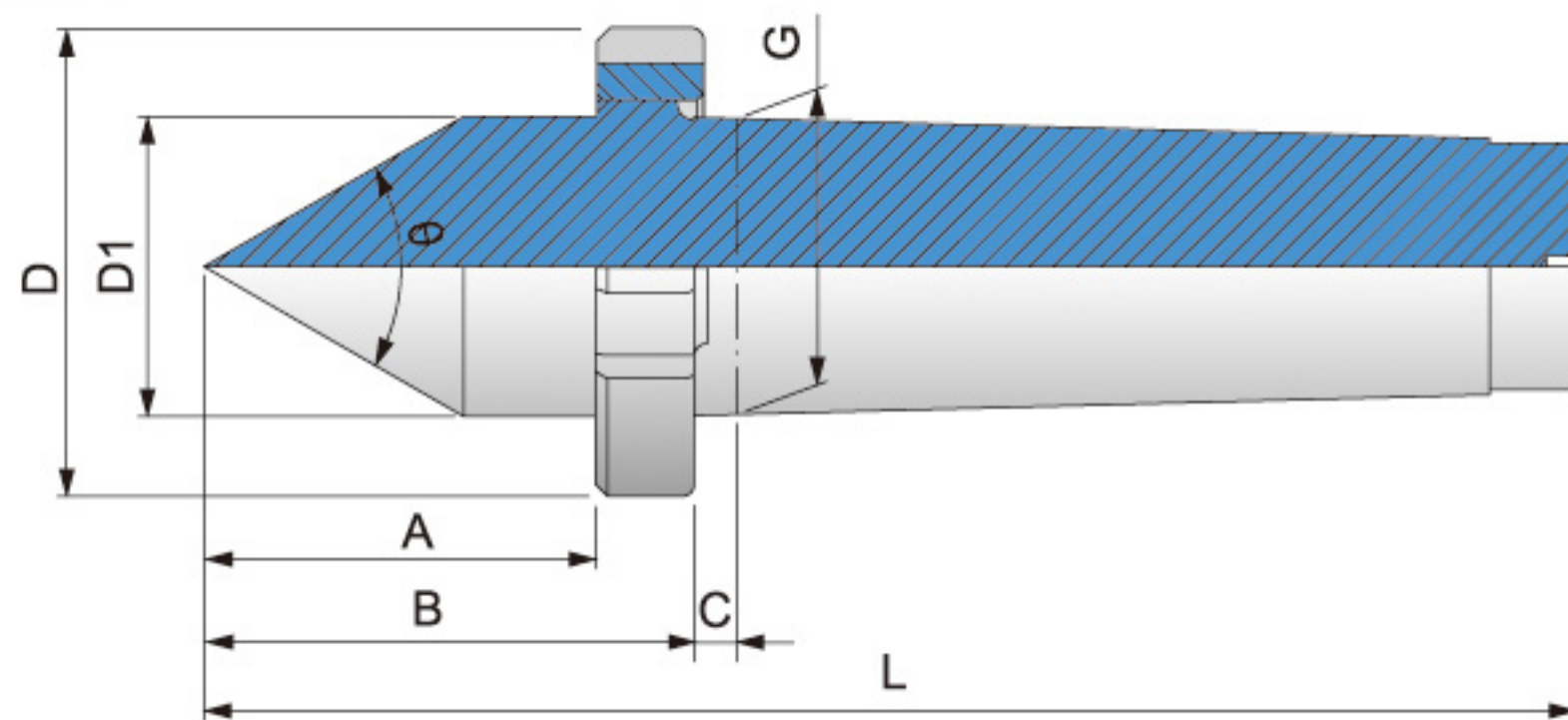
用途 適用尾座迴轉型結構設計使用。

結構 採用合金鋼材，經熱處理硬度達 $57^{\circ} \sim 60^{\circ}$ ，精密研磨製成。

配件 Y型扳手

精準度 0.002以內

尺寸表 單位: mm



型式/外表尺寸	A	B	C	D	D1	G	L	θ
TSC-9662-3A	40	51	8	53	24.1	23.825(MT3)	138	60°
TSC-9662-4A	42	62	9	68	31.6	31.267(MT4)	170	60°
TSC-9662-5A	59	71	9	88	45	44.399(MT5)	206	60°
TSC-9662-6A	70	100	10	108	65	63.348(MT6)	290	60°