

NCH-63 鎢鋼系列 | 鎢鋼固定式高精密迴轉頂針

適用 CNC車床及高速車床。

用途 適用高速精密軸心車削加工(細長型車削加工)。

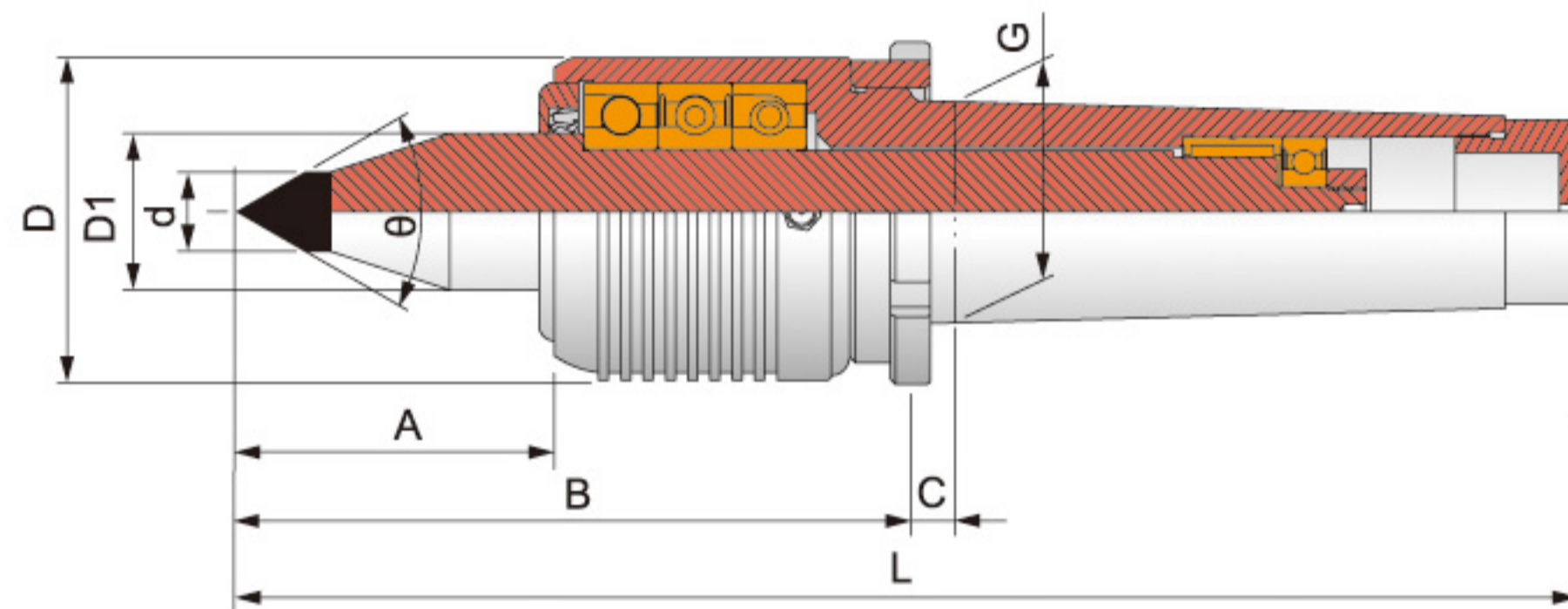
結構 斜角滾珠精密級高速軸承，針狀軸承特殊設計製成。

特點 採用美國進口鎢鋼原料製成，不易磨損，鎢鋼焊接20m/m深、鋼性強、穩定性佳。

配件 Y型扳手

精準度 0.002以內

尺寸表 單位: mm



型式/外表尺寸	A	B	C	D	D1	d	G	L	θ	軸承最高轉數	軸承徑向力(載重)	軸承軸向力(推力)
NCH-63-TS06-4A	55	127	9	62	31.2	6	31.267(MT4)	235	60°	12,000 rpm	2,730 kg	1,750 kg
NCH-63-TS08-4A	55	127	9	62	31.2	8	31.267(MT4)	235	60°	12,000 rpm	2,730 kg	1,750 kg
NCH-63-TS10-4A	55	127	9	62	31.2	10	31.267(MT4)	235	60°	12,000 rpm	2,730 kg	1,750 kg
NCH-63-TS16-4A	55	127	9	62	31.2	16	31.267(MT4)	235	60°	12,000 rpm	2,730 kg	1,750 kg
NCH-63-TS06-5A	55	127	9	62	31.2	6	44.399(MT5)	262	60°	12,000 rpm	2,730 kg	1,750 kg
NCH-63-TS08-5A	55	127	9	62	31.2	8	44.399(MT5)	262	60°	12,000 rpm	2,730 kg	1,750 kg
NCH-63-TS10-5A	55	127	9	62	31.2	10	44.399(MT5)	262	60°	12,000 rpm	2,730 kg	1,750 kg
NCH-63-TS16-5A	55	127	9	62	31.2	16	44.399(MT5)	262	60°	12,000 rpm	2,730 kg	1,750 kg