

# TSC-9662 鎢鋼系列 | 附螺帽鎢鋼固定式頂針

**適用** CNC車床及其他機床。

**用途** 適用尾座迴轉型結構設計使用。

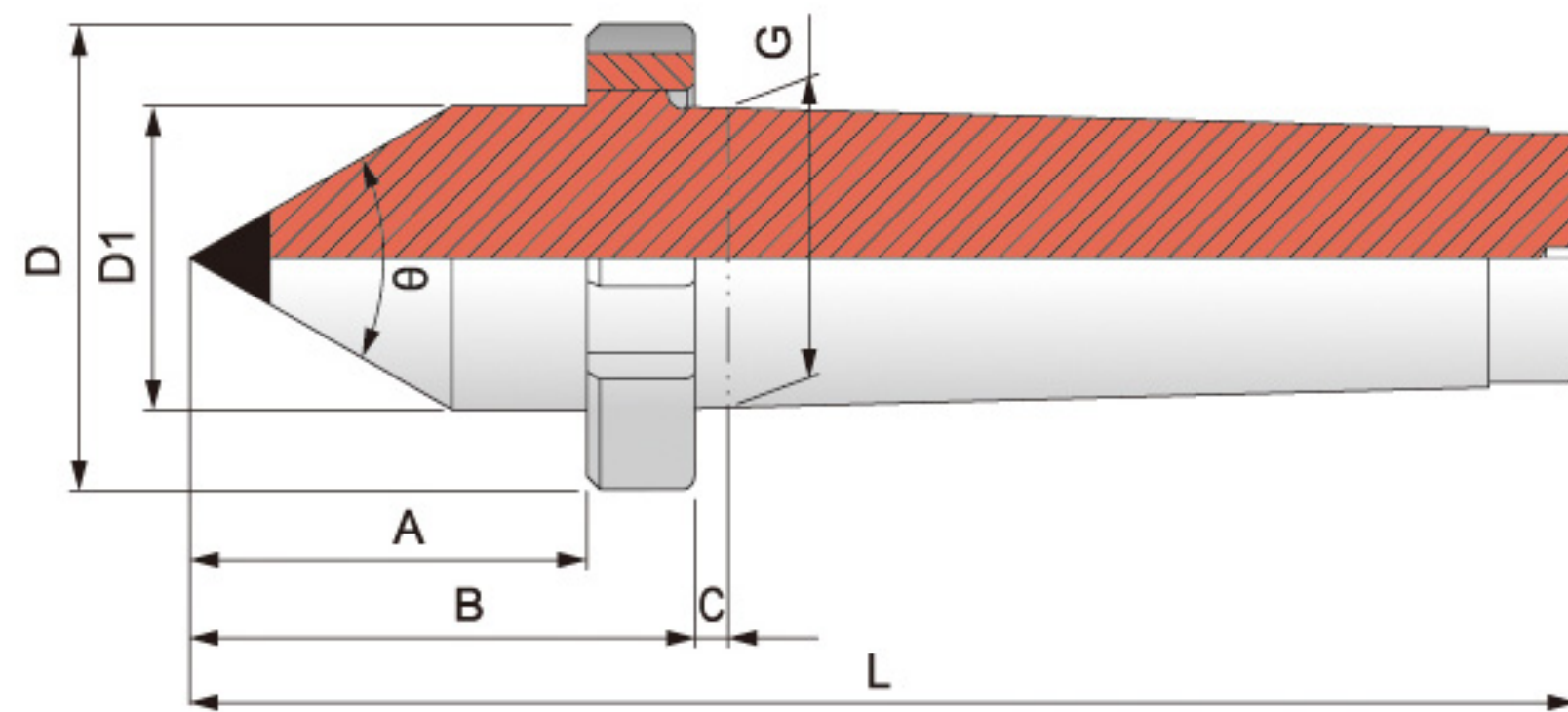
**結構** 採用合金鋼材，經熱處理硬度達 $57^{\circ} \sim 60^{\circ}$ ，精密研磨製成。

**特點** 採用美國進口鎢鋼原料製成，不易磨損。

**配件** Y型扳手

**精準度** 0.002以內

**尺寸表** 單位: mm



型式/外表尺寸	A	B	C	D	D1	G	L	$\theta$
<b>TSC-9662-TS-3A</b>	36	51	8	53	24.1	23.825(MT3)	138	$60^{\circ}$
<b>TSC-9662-TS-4A</b>	42	62	9	68	31.6	31.267(MT4)	170	$60^{\circ}$
<b>TSC-9662-TS-5A</b>	59	71	9	88	45	44.399(MT5)	206	$60^{\circ}$