

TSC-9663 鎢鋼系列 | 附螺帽鎢鋼兩段式固定頂針

適用 CNC車床及其他機床。

用途 適用尾座迴轉型結構設計使用（細長型車削加工）。

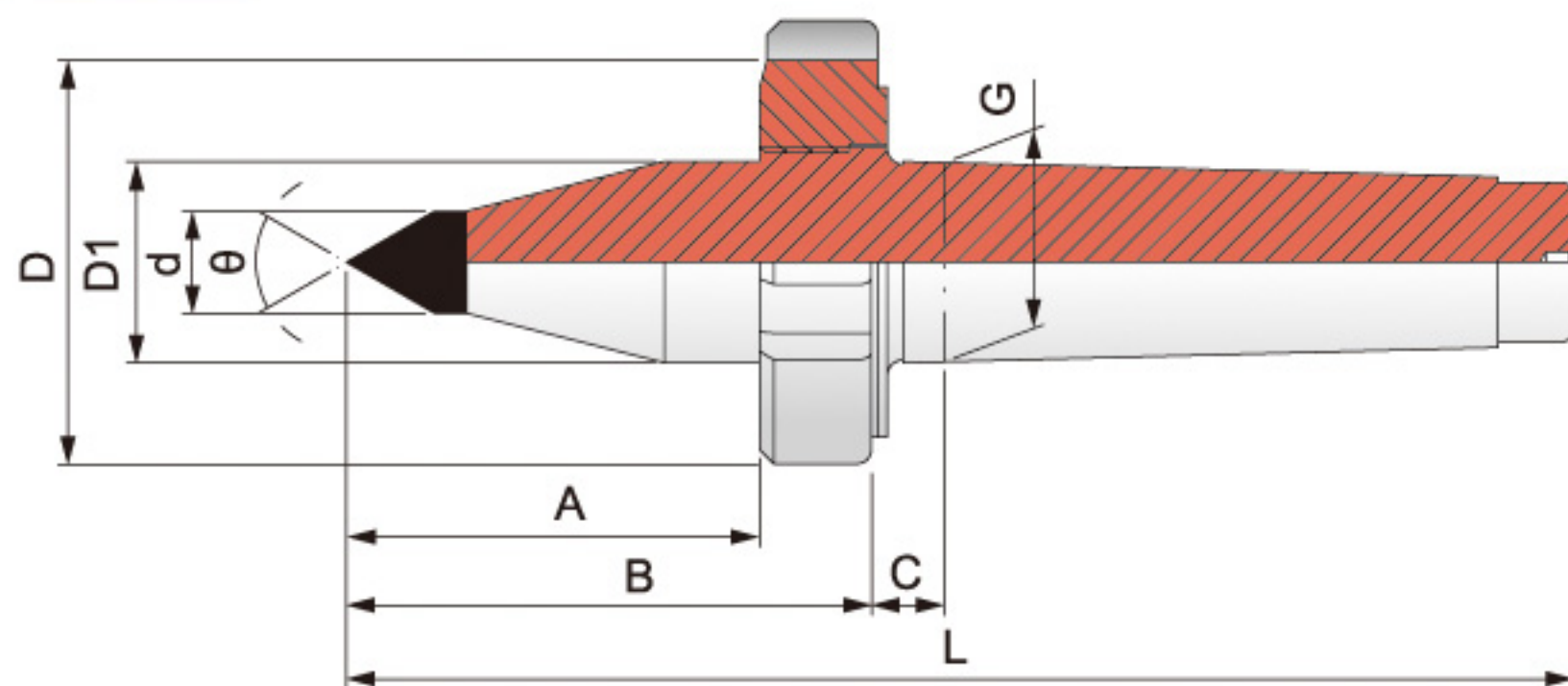
結構 採用合金鋼材，經熱處理硬度達 $57^{\circ} \sim 60^{\circ}$ ，精密研磨製成。

特點 採用美國進口鎢鋼原料製成，不易磨損，鎢鋼焊接 20m/m 深、鋼性強、穩定性佳。

配件 Y型扳手

精準度 0.002以內

尺寸表 單位: mm



型式/外表尺寸	A	B	C	D	D1	d	G	L	θ
TSC-9663-TS06-3A	60	75	8	53	24.1	6	23.825(MT3)	162	60°
TSC-9663-TS08-3A	60	75	8	53	24.1	8	23.825(MT3)	162	60°
TSC-9663-TS10-3A	60	75	8	53	24.1	10	23.825(MT3)	162	60°
TSC-9663-TS16-3A	60	75	8	53	24.1	16	23.825(MT3)	162	60°
TSC-9663-TS06-4A	65	85	9	68	31.6	6	31.267(MT4)	193	60°
TSC-9663-TS08-4A	65	85	9	68	31.6	8	31.267(MT4)	193	60°
TSC-9663-TS10-4A	65	85	9	68	31.6	10	31.267(MT4)	193	60°
TSC-9663-TS16-4A	65	85	9	68	31.6	16	31.267(MT4)	193	60°