

TSC-80系列 | 傘型重負荷迴轉頂針

適用 CNC車床、高速車床及其他機床。

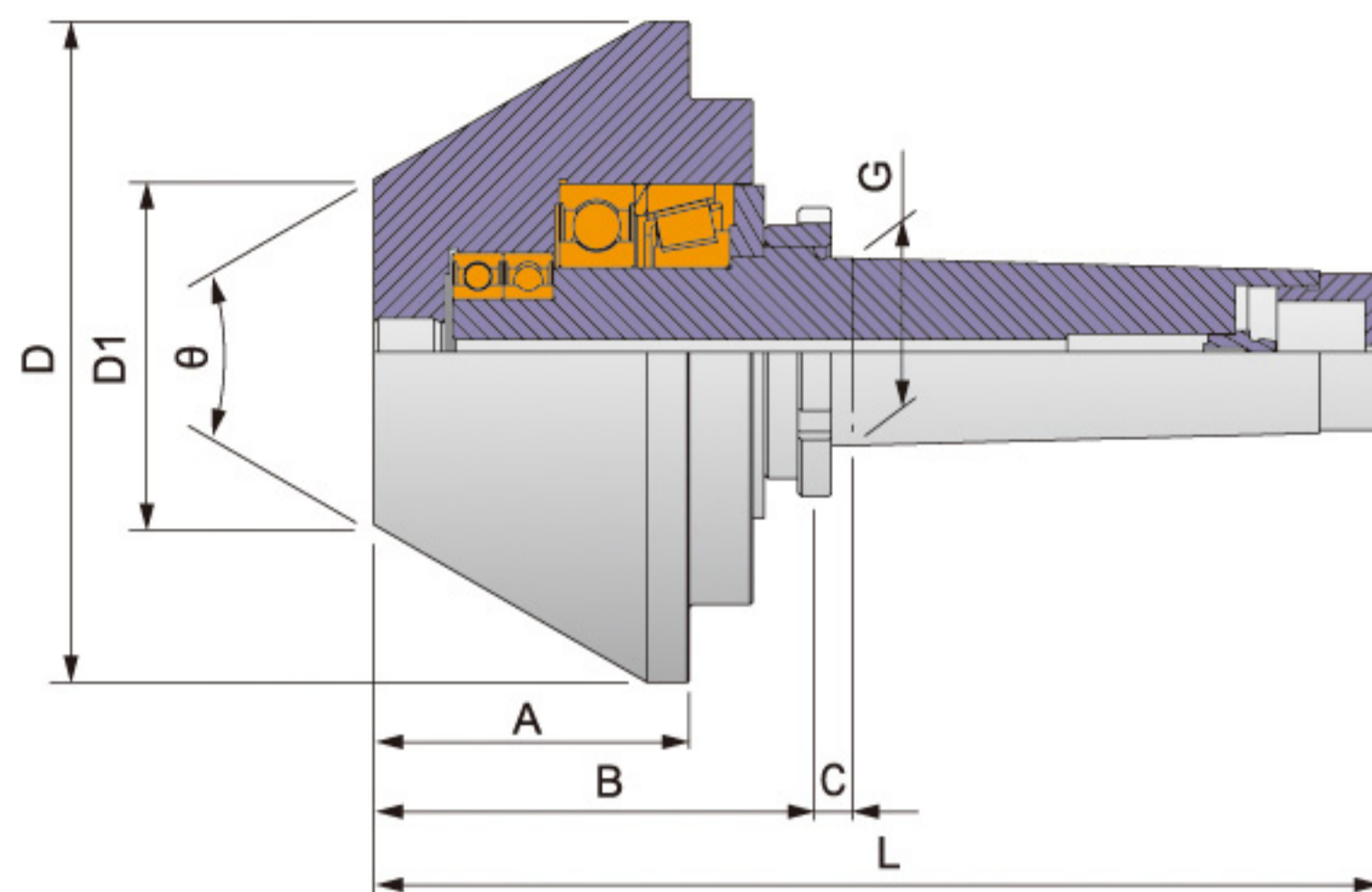
用途 適用大孔徑軸心重力車削加工。

結構 頭部使用合金鋼材，經熱處理，內、外研磨製成，軸承採用重力型設計製成。

配件 Y型扳手

精準度 0.002以內

尺寸表 單位: mm



型式/外表尺寸	A	B	C	D	D1	G	L	θ	軸承最高轉數	軸承徑向力(載重)	軸承軸向力(推力)
TSC-80-3"-4A	85	100	9	77	30	31.267(MT4)	208	60°	2,500 rpm	2,200 kg	2,500 kg
TSC-80-4"-4A	80	95	9	107	49	31.267(MT4)	203	60°	2,500 rpm	2,200 kg	2,500 kg
TSC-80-5"-4A	95	110	9	127	52	31.267(MT4)	218	60°	2,200 rpm	3,200 kg	3,800 kg
TSC-80-6"-4A	100	115	9	157	82	31.267(MT4)	223	60°	2,200 rpm	3,200 kg	3,800 kg
TSC-80-8"-4A	125	140	9	207	107	31.267(MT4)	248	60°	2,000 rpm	5,300 kg	5,600 kg
TSC-80-3"-5A	85	100	9	77	30	44.399(MT5)	235	60°	2,500 rpm	2,200 kg	2,500 kg
TSC-80-4"-5A	80	95	9	107	49	44.399(MT5)	230	60°	2,500 rpm	2,200 kg	2,500 kg
TSC-80-5"-5A	95	110	9	127	52	44.399(MT5)	245	60°	2,200 rpm	3,200 kg	3,800 kg
TSC-80-6"-5A	100	115	9	157	82	44.399(MT5)	250	60°	2,200 rpm	3,200 kg	3,800 kg
TSC-80-8"-5A	125	140	9	207	107	44.399(MT5)	275	60°	2,000 rpm	5,300 kg	5,600 kg
TSC-80-10"-5A	125	140	9	257	157	44.399(MT5)	275	60°	2,000 rpm	5,300 kg	5,600 kg
TSC-80-12"-5A	125	140	9	306	206	44.399(MT5)	275	60°	2,000 rpm	5,300 kg	5,600 kg
TSC-80-5"-6A	95	114	10	127	52	63.348(MT6)	304	60°	2,200 rpm	3,200 kg	3,800 kg
TSC-80-6"-6A	100	119	10	157	82	63.348(MT6)	309	60°	2,200 rpm	3,200 kg	3,800 kg
TSC-80-8"-6A	125	144	10	207	107	63.348(MT6)	334	60°	2,000 rpm	5,300 kg	5,600 kg
TSC-80-10"-6A	125	144	10	257	157	63.348(MT6)	334	60°	2,000 rpm	5,300 kg	5,600 kg
TSC-80-12"-6A	125	144	10	306	206	63.348(MT6)	334	60°	2,000 rpm	5,300 kg	5,600 kg