

TSC-96880系列 | 替換式傘型固定頂針

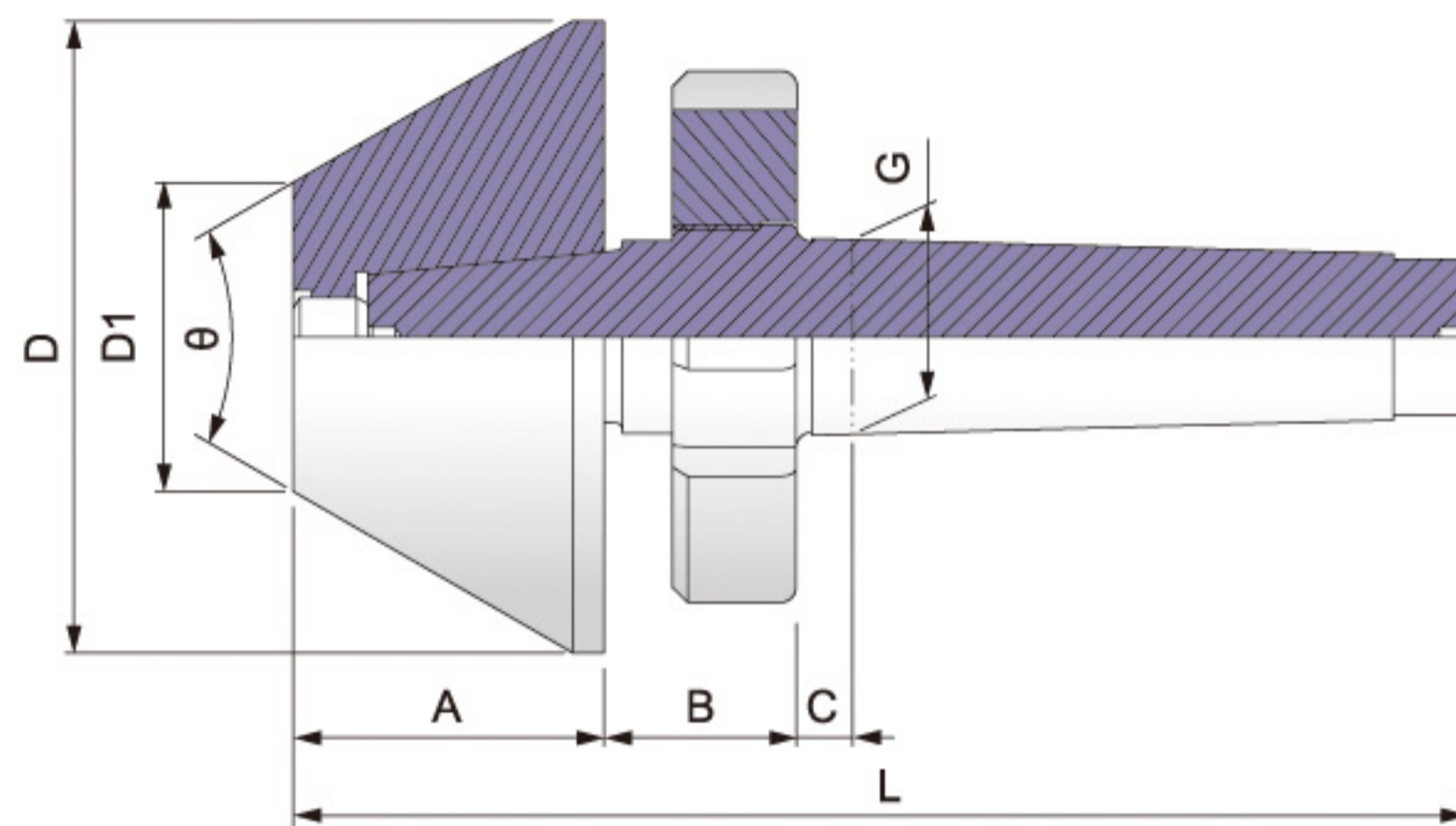
適用 CNC車床及其他機床。

用途 適用大孔徑車削，配合尾座迴轉型結構設計使用。

配件 Y型扳手

精準度 0.005以內

尺寸表 單位: mm



型式/外表尺寸	A	B	C	D	D1	G	L	θ
TSC-96880-3"-3A	50	31	8	76.2	24.2	23.825(MT3)	168	60°
TSC-96880-4"-3A	50	31	8	101.6	49.6	23.825(MT3)	168	60°
TSC-96880-5"-3A	50	31	8	127	75	23.825(MT3)	168	60°
TSC-96880-6"-3A	50	31	8	152.4	100.4	23.825(MT3)	168	60°
TSC-96880-3"-4A	50	31	9	76.2	24.2	31.267(MT4)	189	60°
TSC-96880-4"-4A	50	31	9	101.6	49.6	31.267(MT4)	189	60°
TSC-96880-5"-4A	50	31	9	127	75	31.267(MT4)	189	60°
TSC-96880-6"-4A	50	31	9	152.4	100.4	31.267(MT4)	189	60°